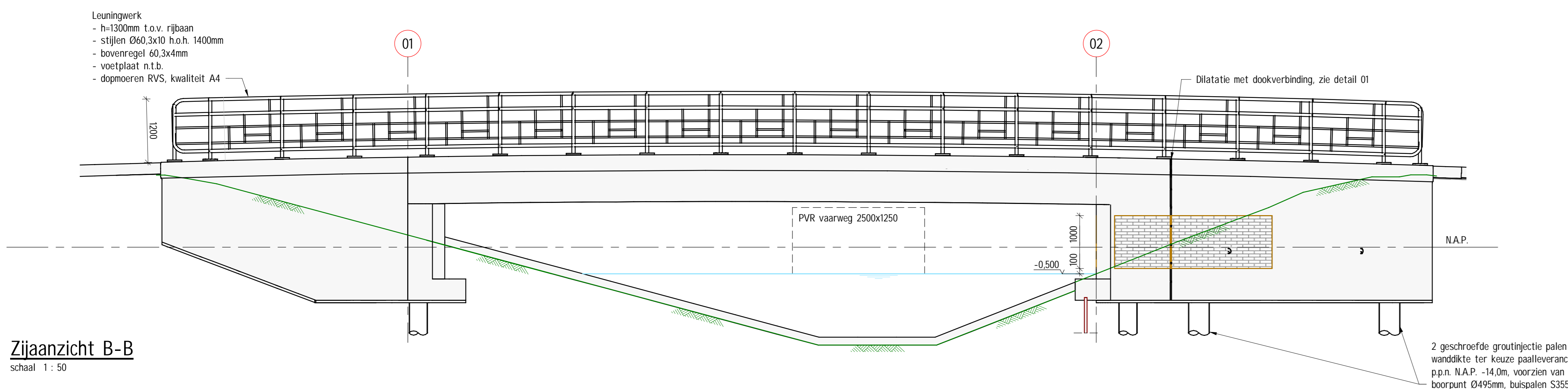
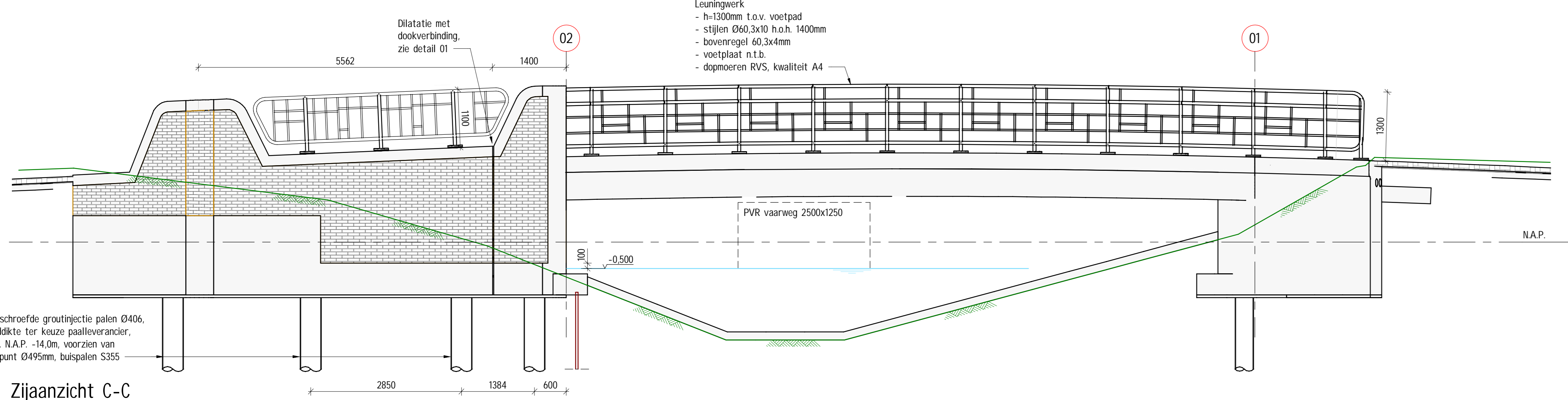


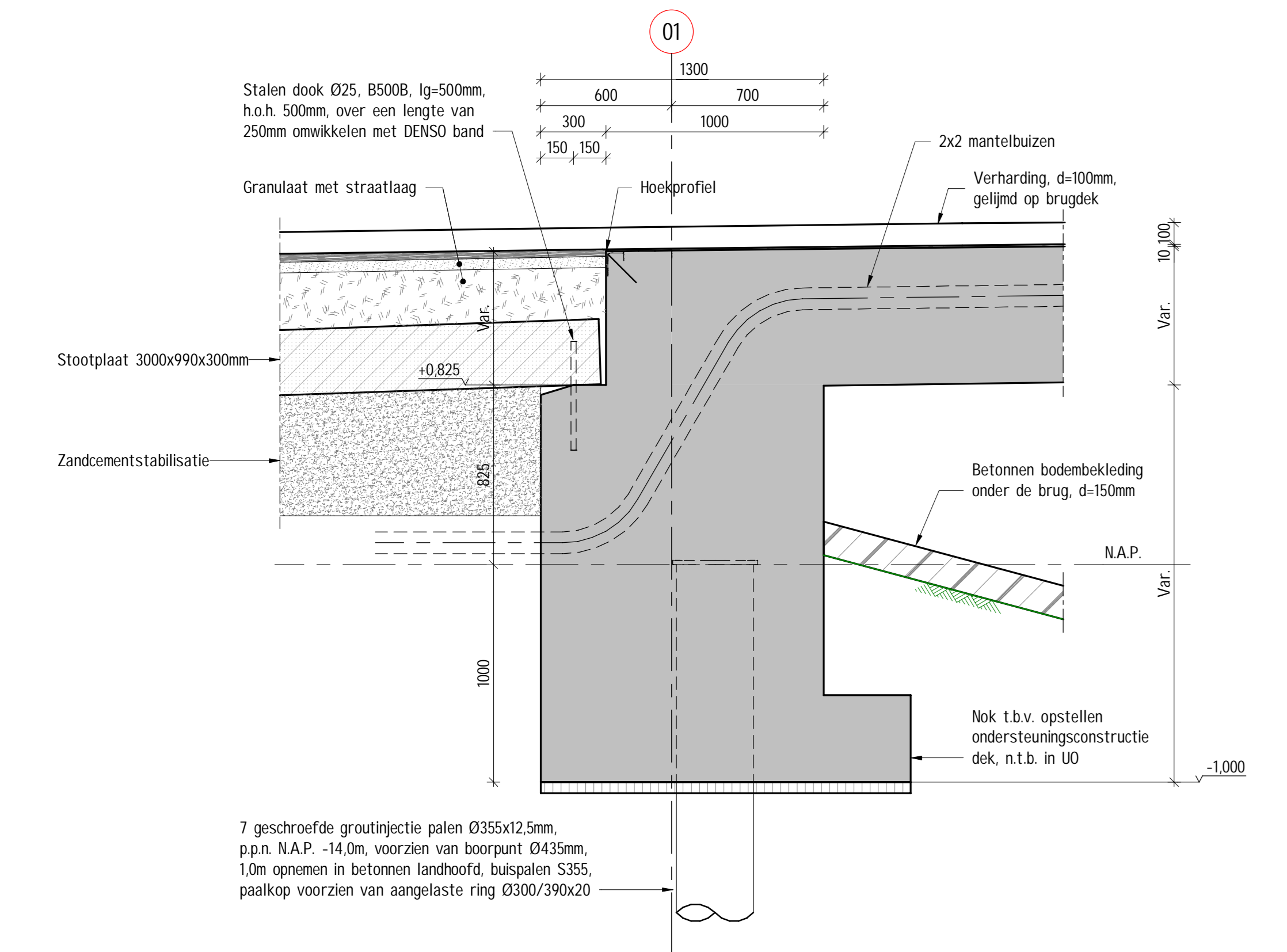
Langdoorsnede A-A
schaal 1:50



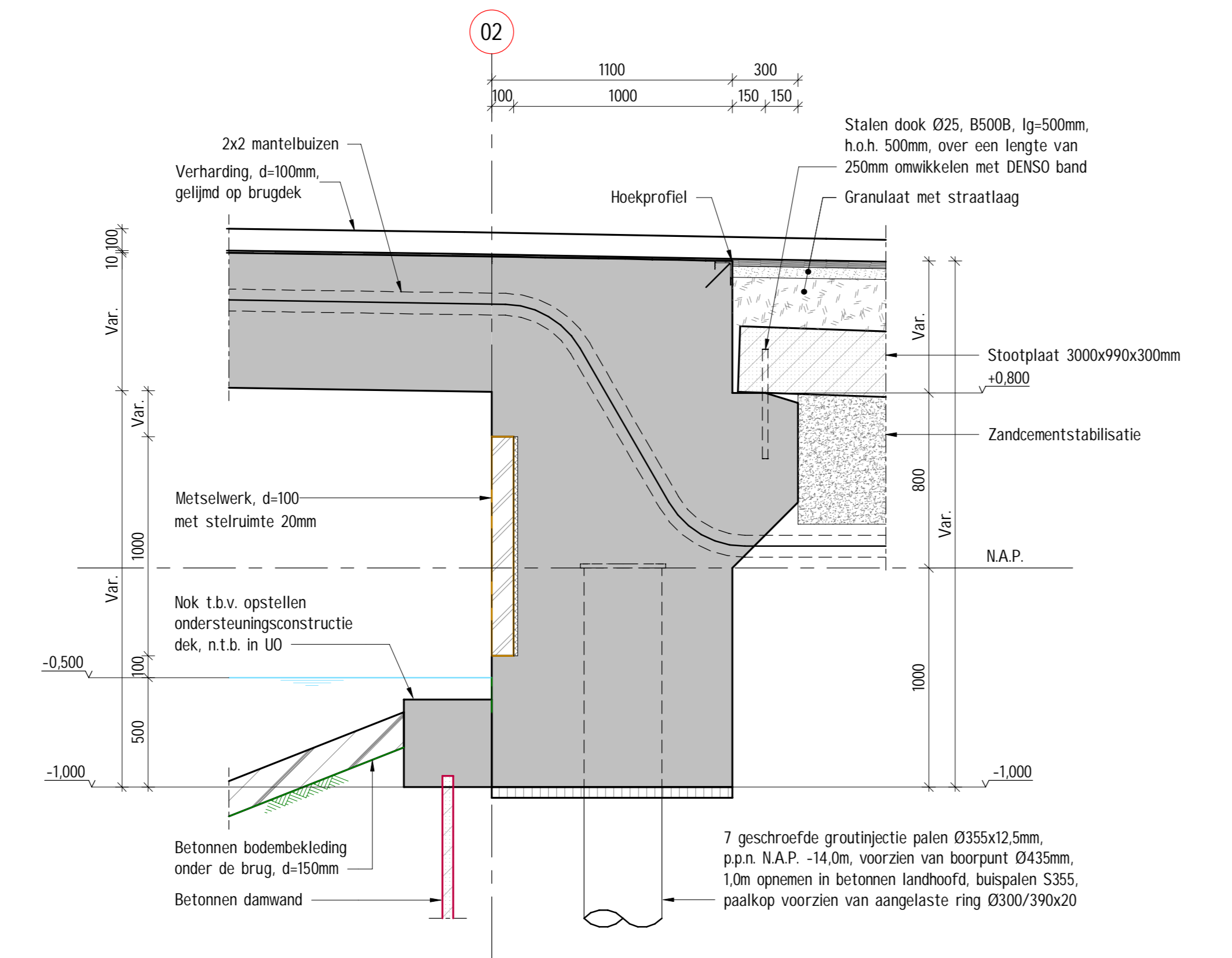
Zijaanzicht B-B
schaal 1:50



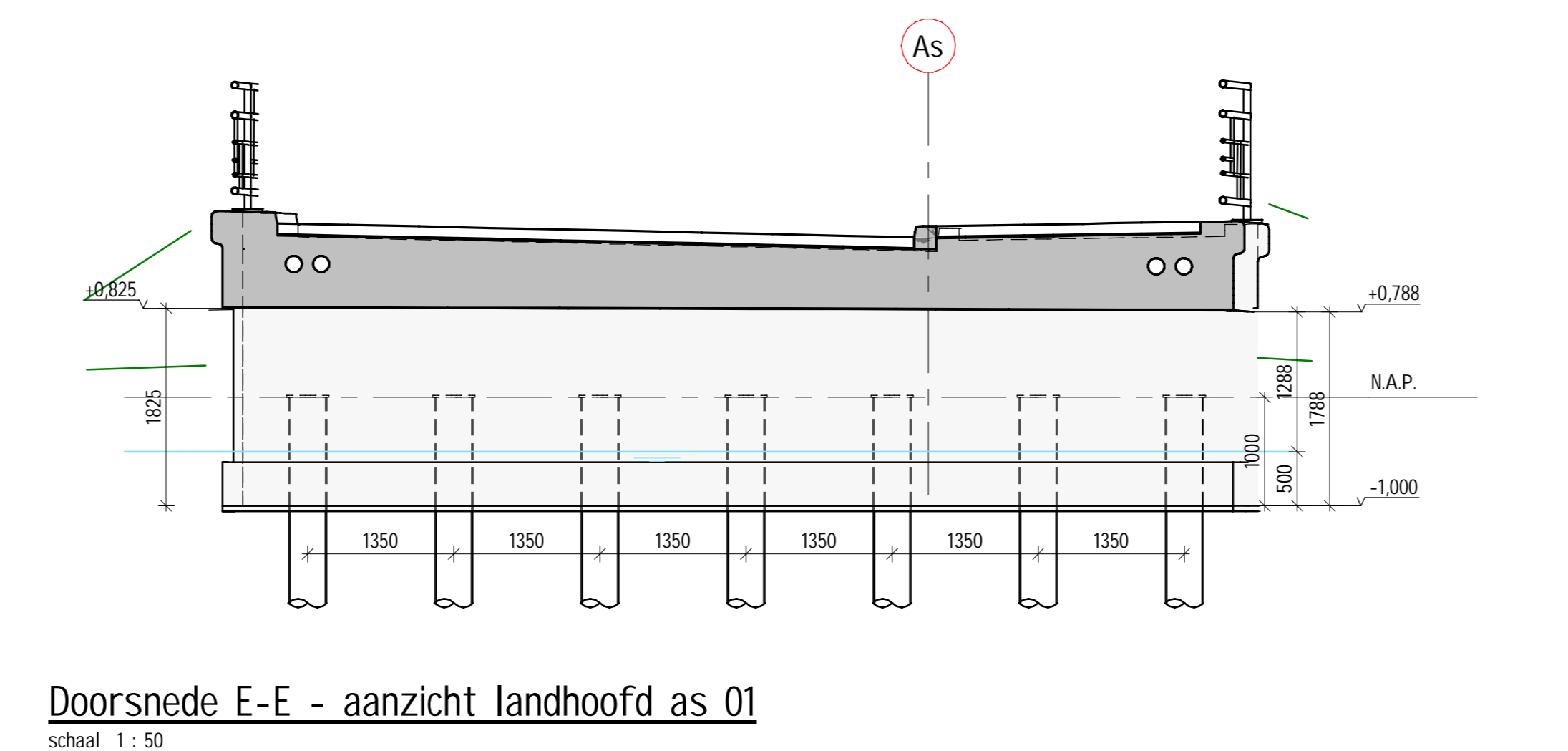
Zijaanzicht C-C
schaal 1:50



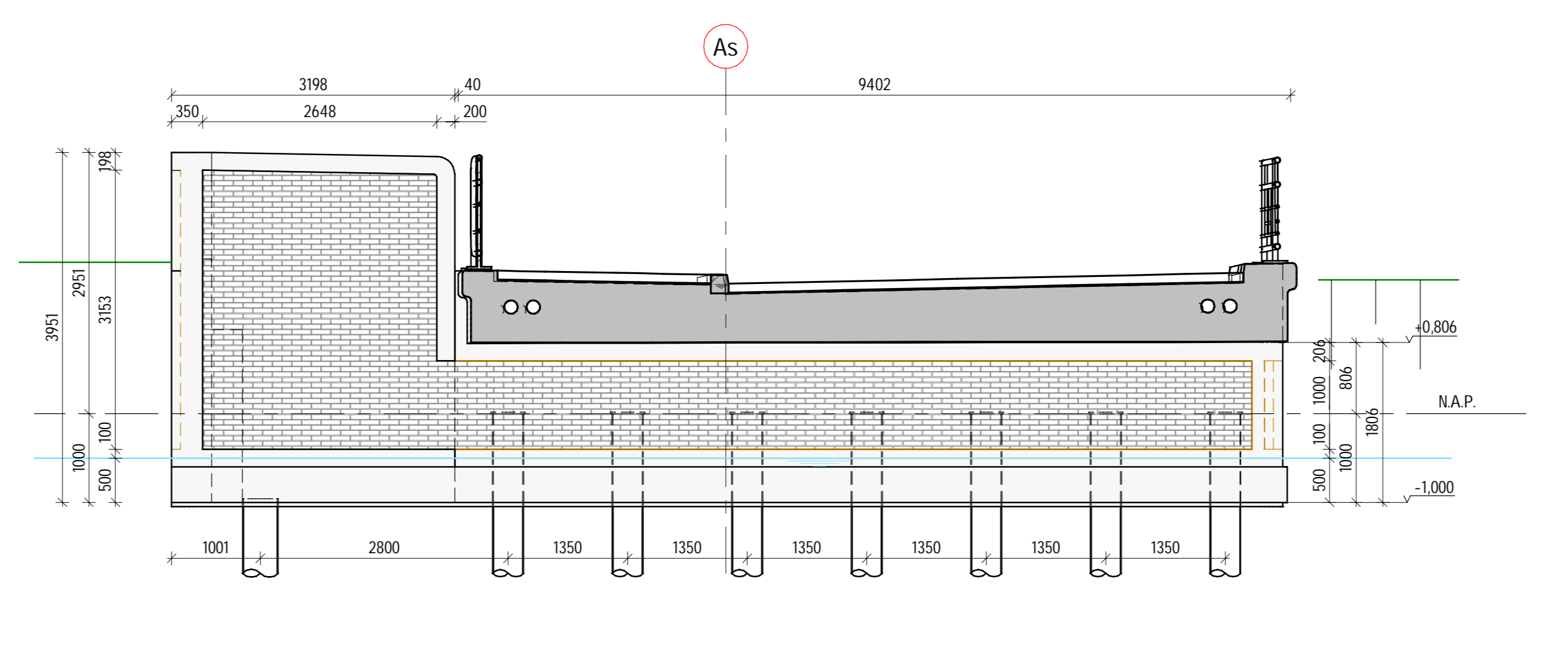
Doorsnede landhoofd as 01
schaal 1:20



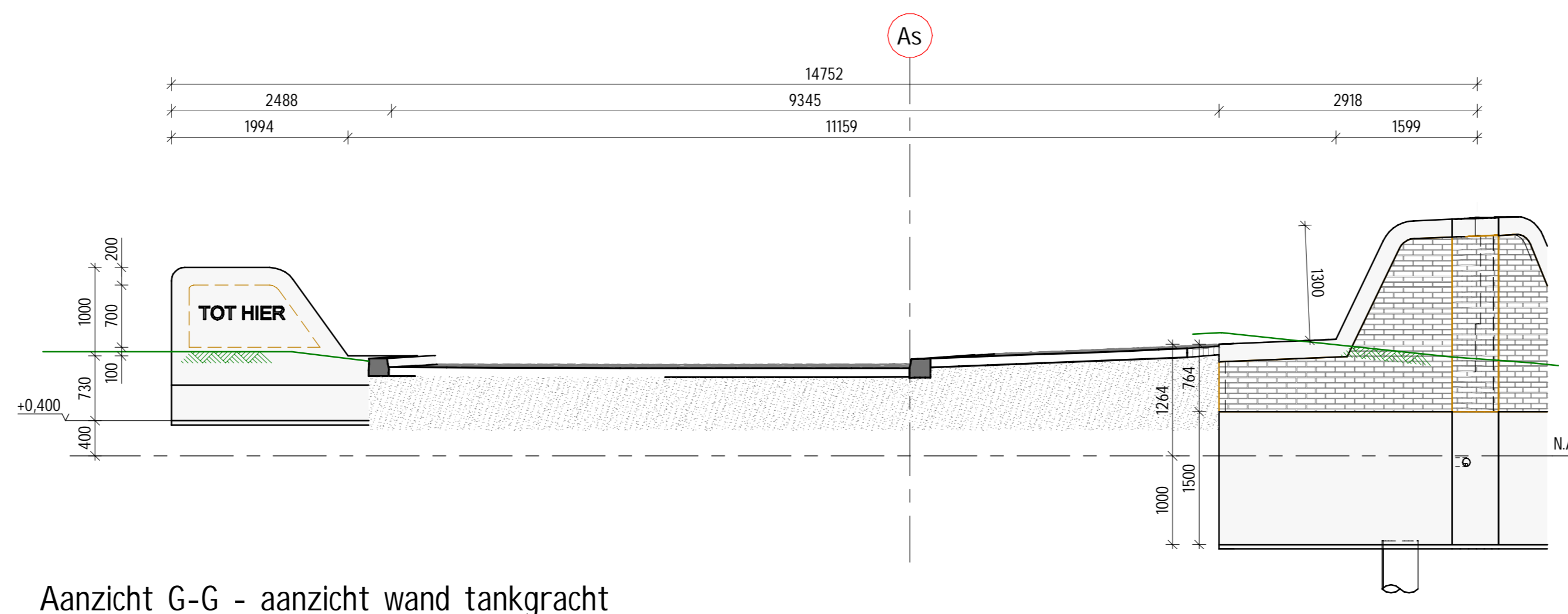
Doorsnede landhoofd as 02
schaal 1:20



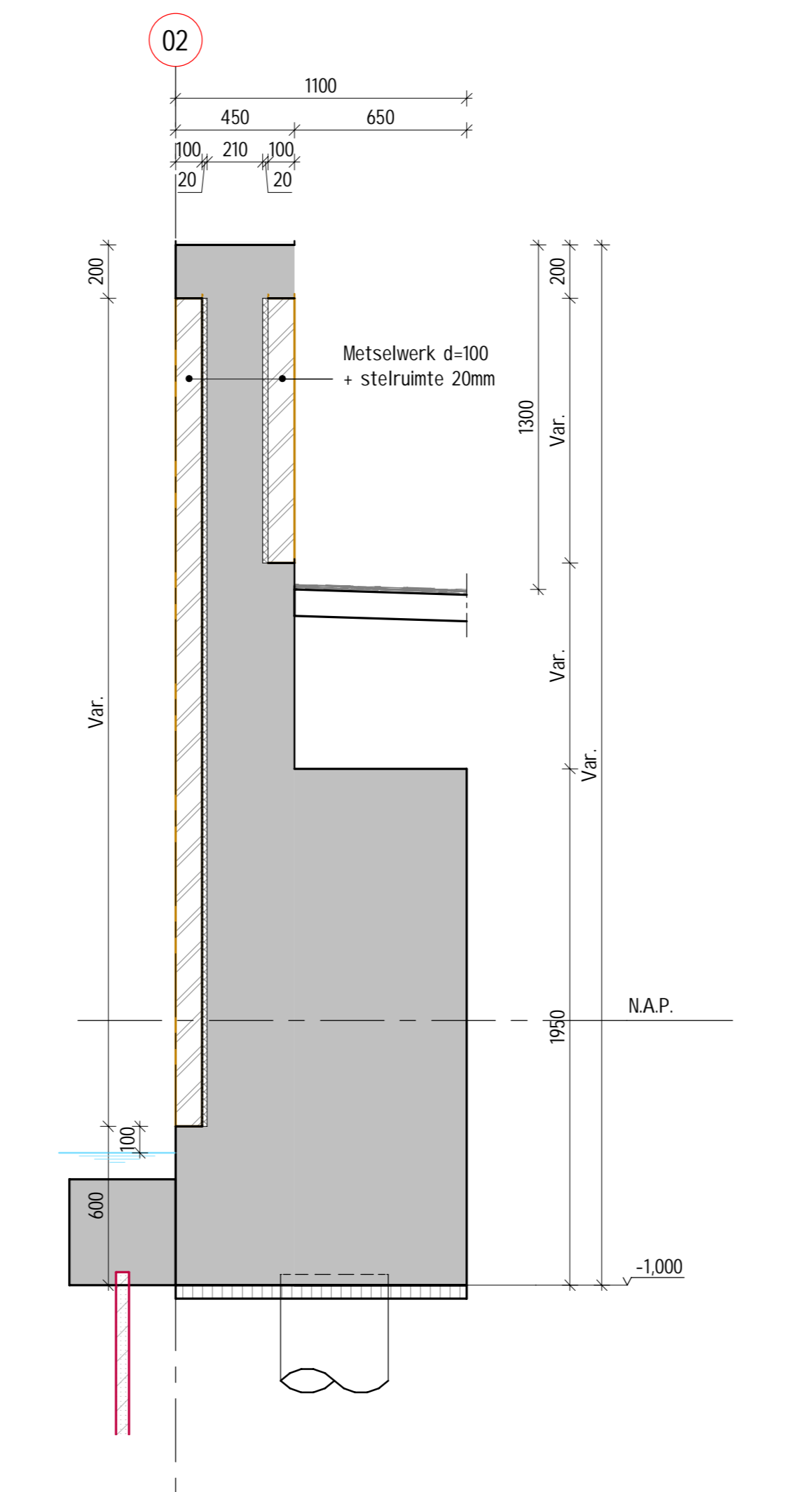
Doorsnede E-E - aanzicht landhoofd as 01
schaal 1:50



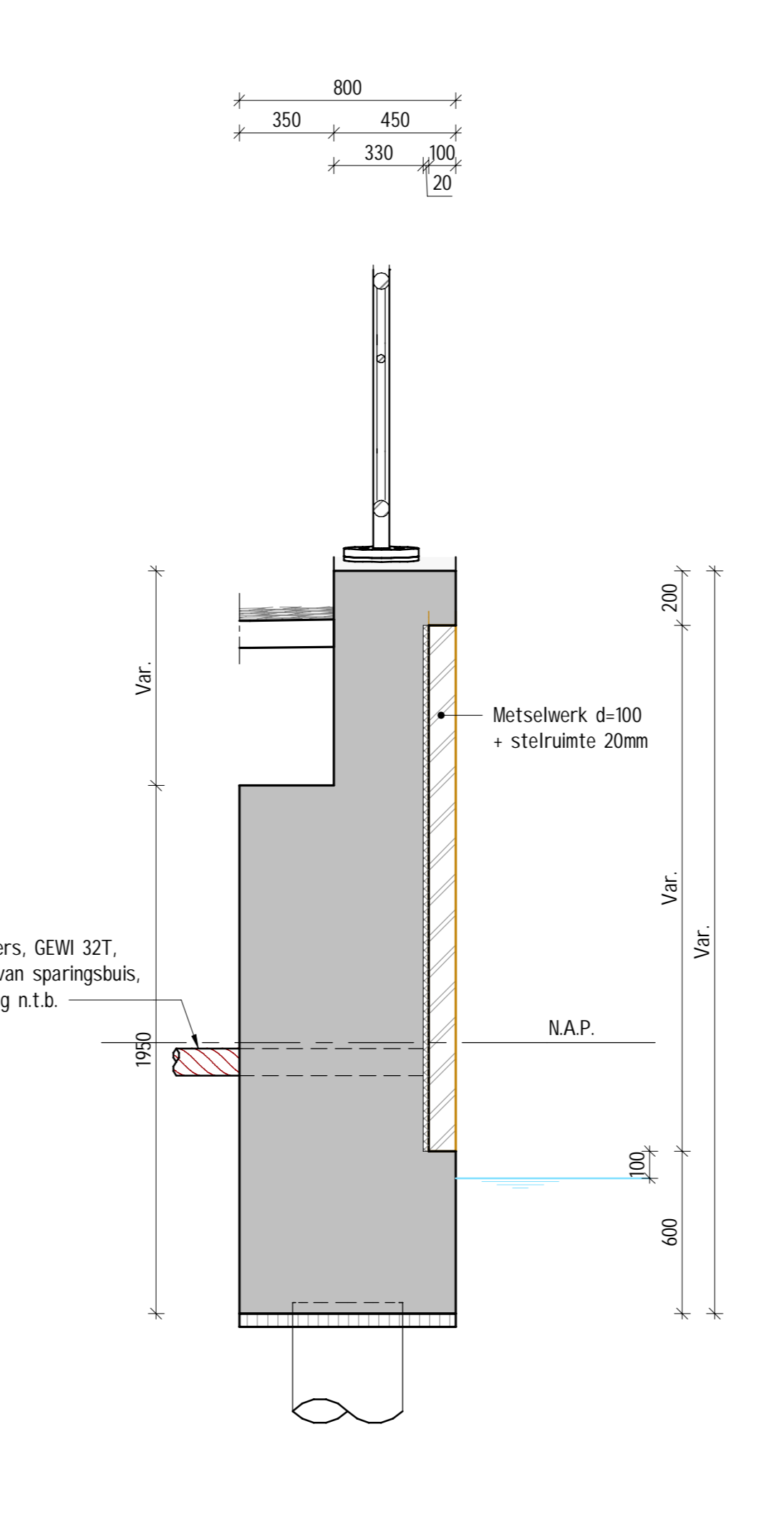
Doorsnede F-F - aanzicht landhoofd as 02
schaal 1:50



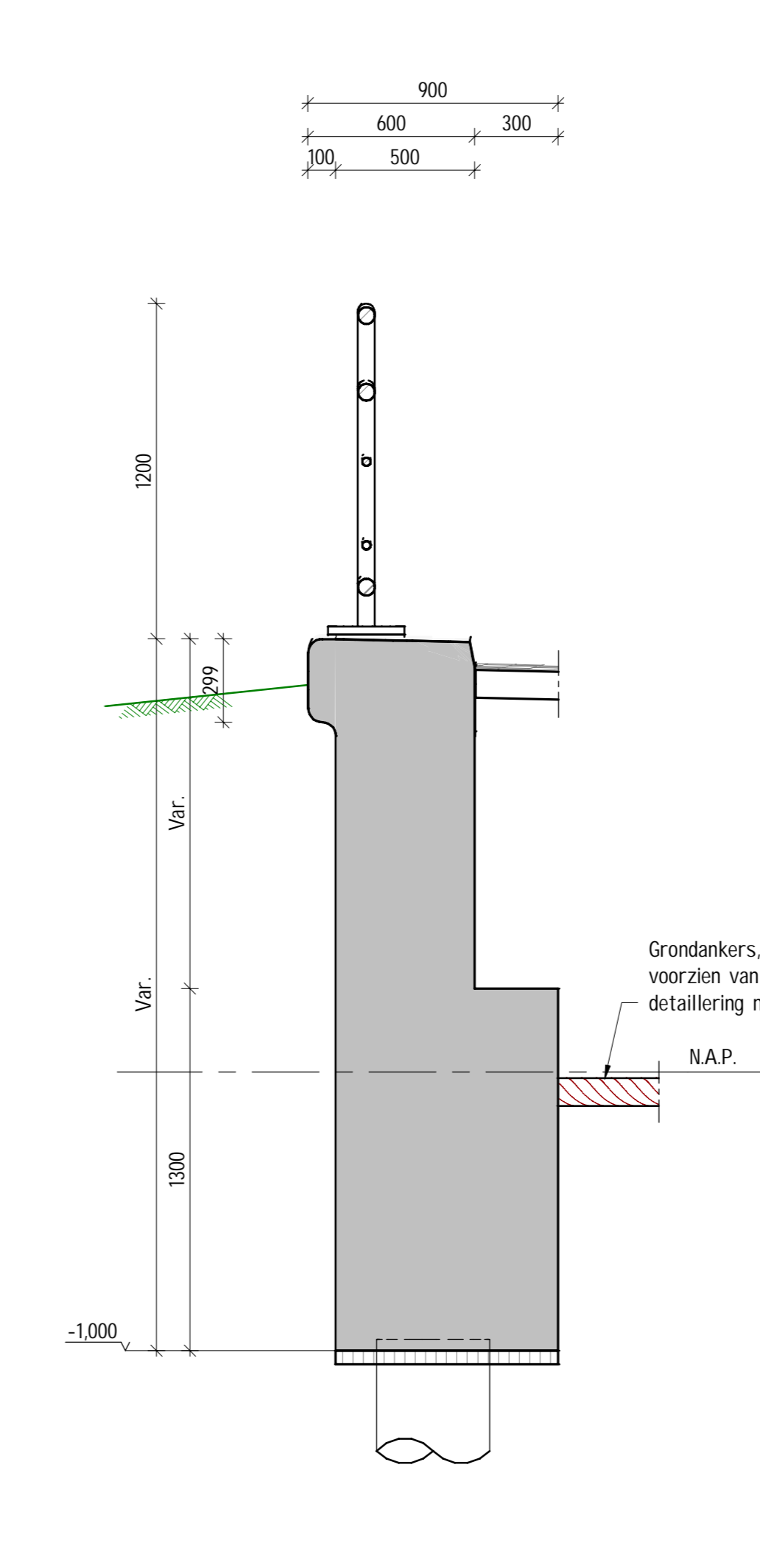
Aanzicht G-G - aanzicht wand tankgracht
schaal 1:50



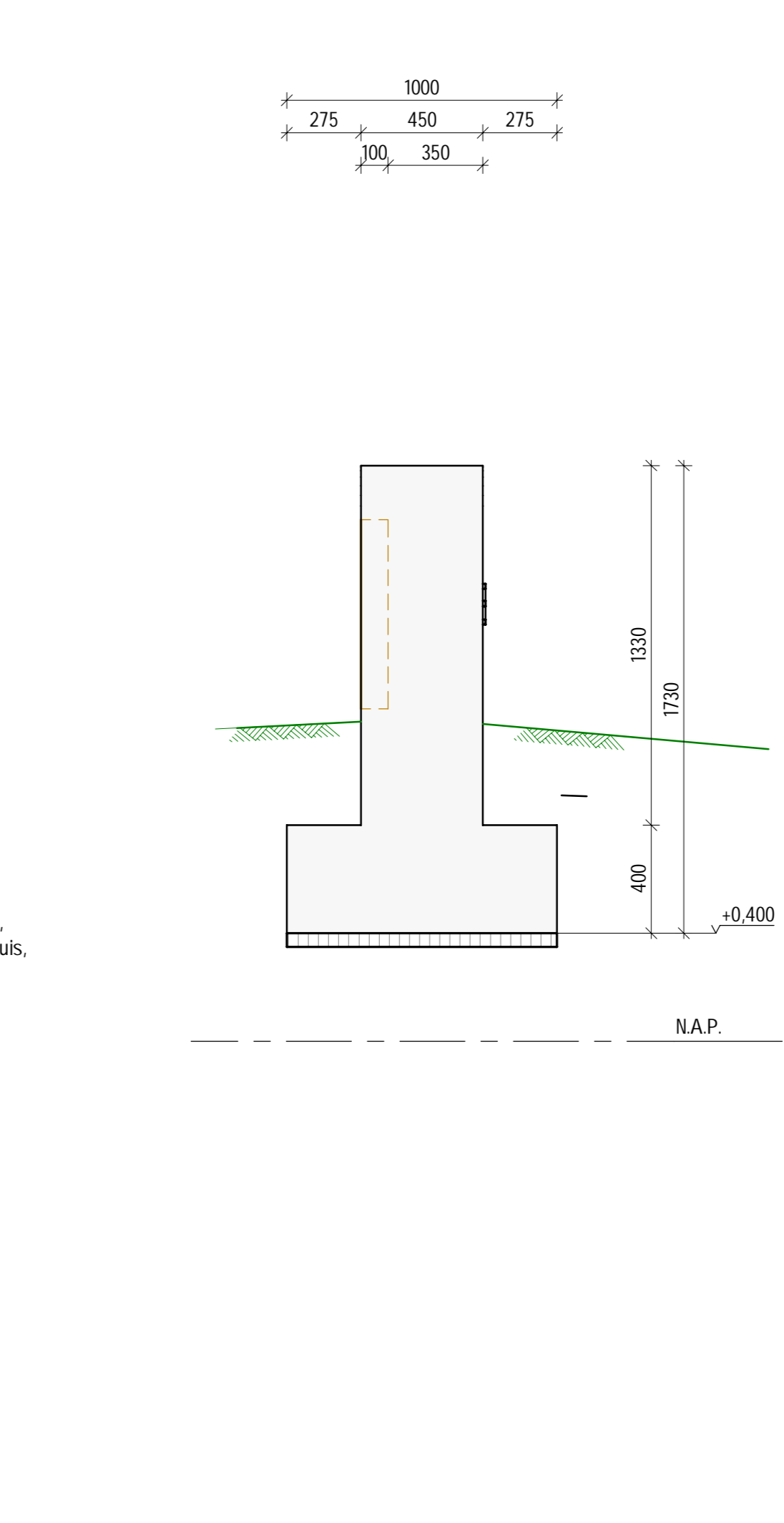
Doorsnede H-H
schaal 1:20



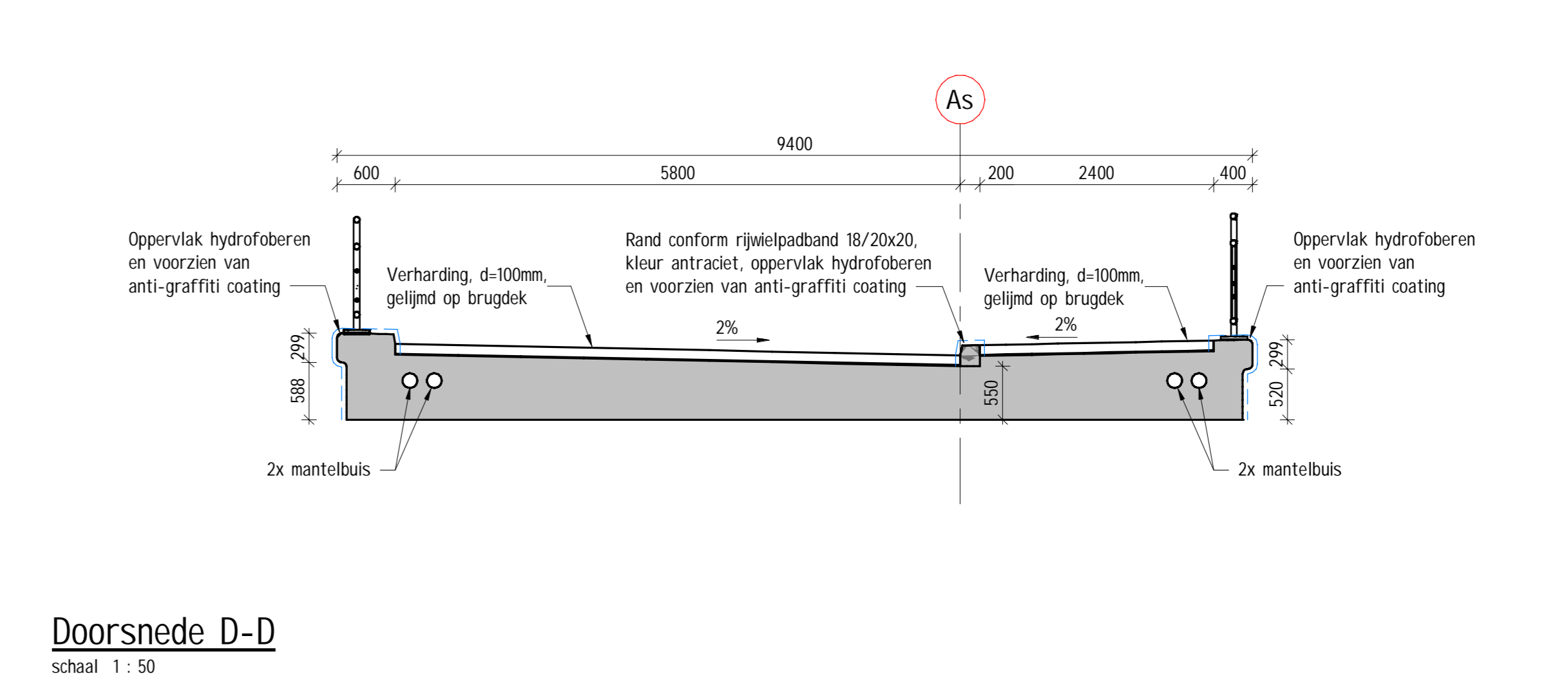
Doorsnede J-J
schaal 1:20



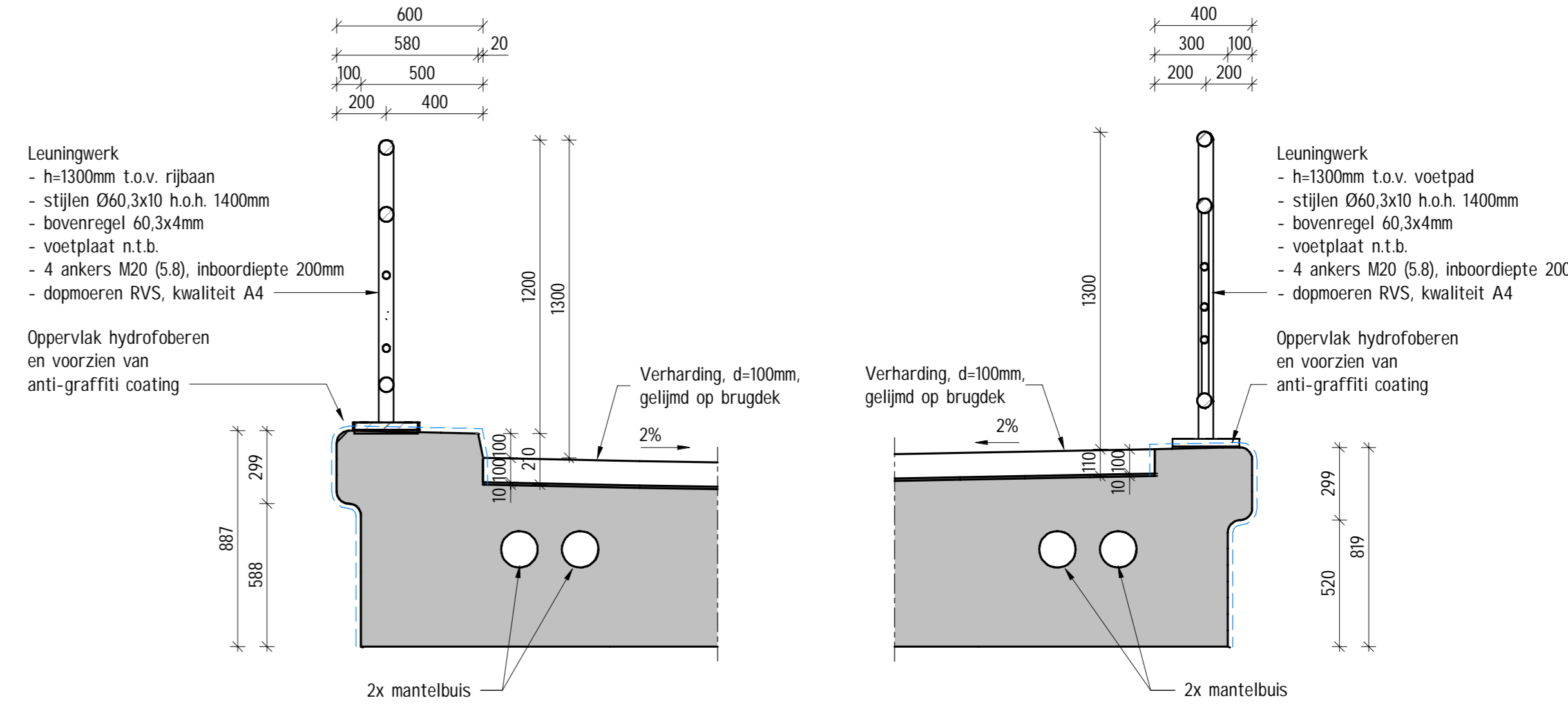
Doorsnede K-K
schaal 1:20



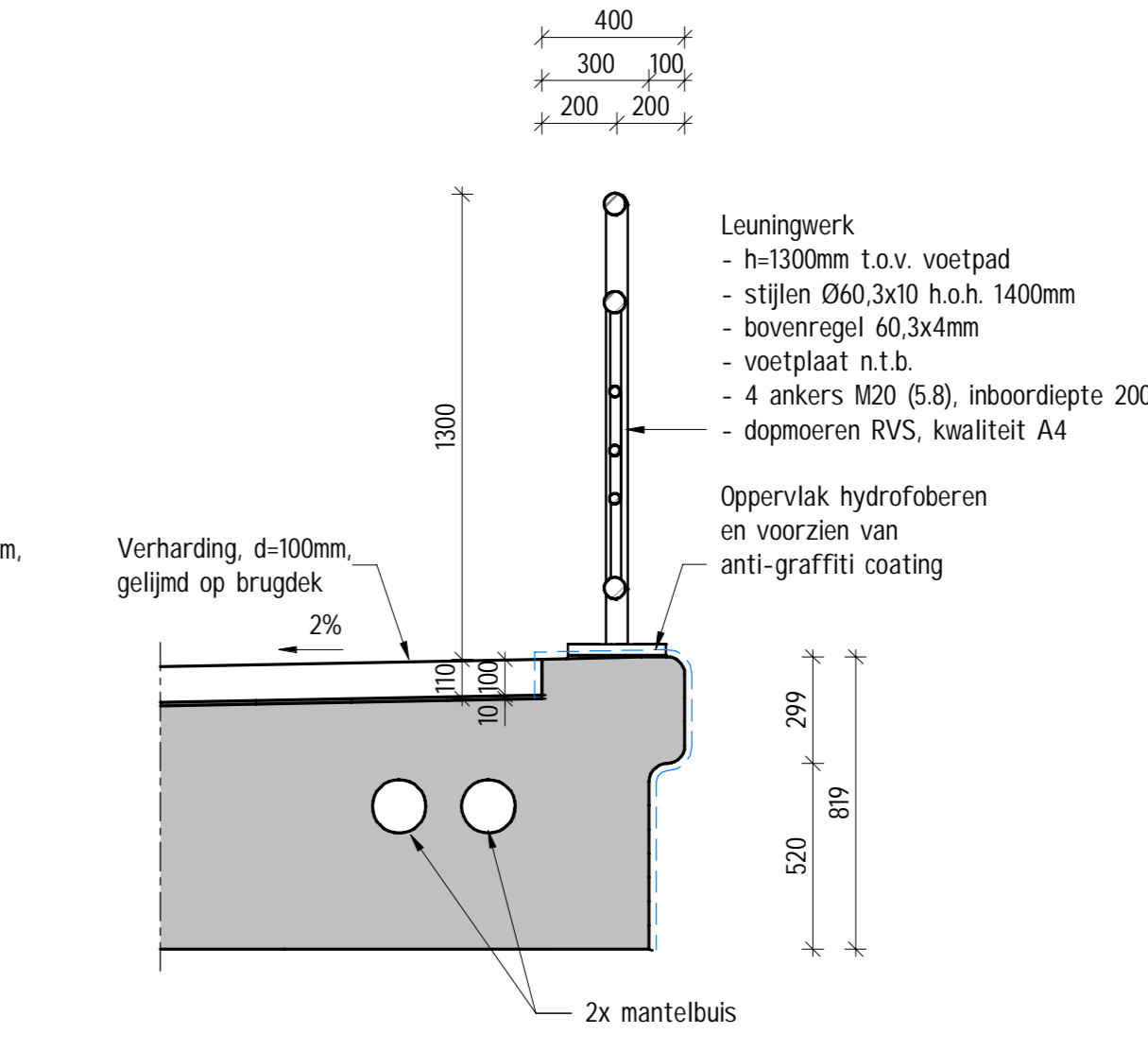
Doorsnede L-L
schaal 1:20



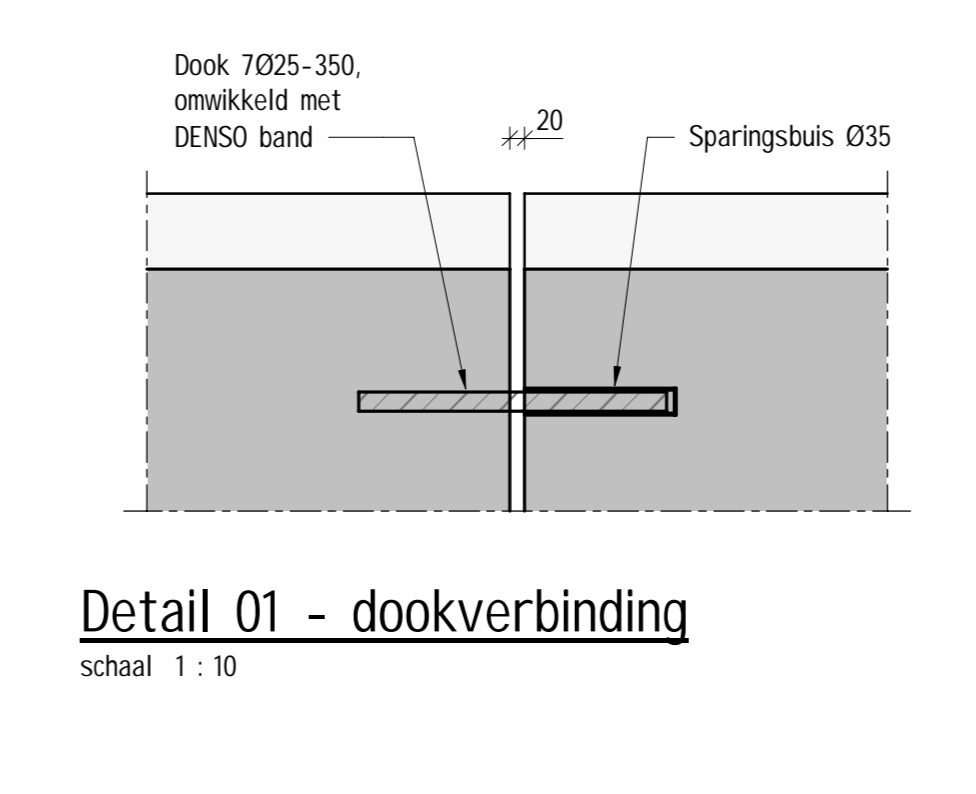
Doorsnede D-D
schaal 1:50



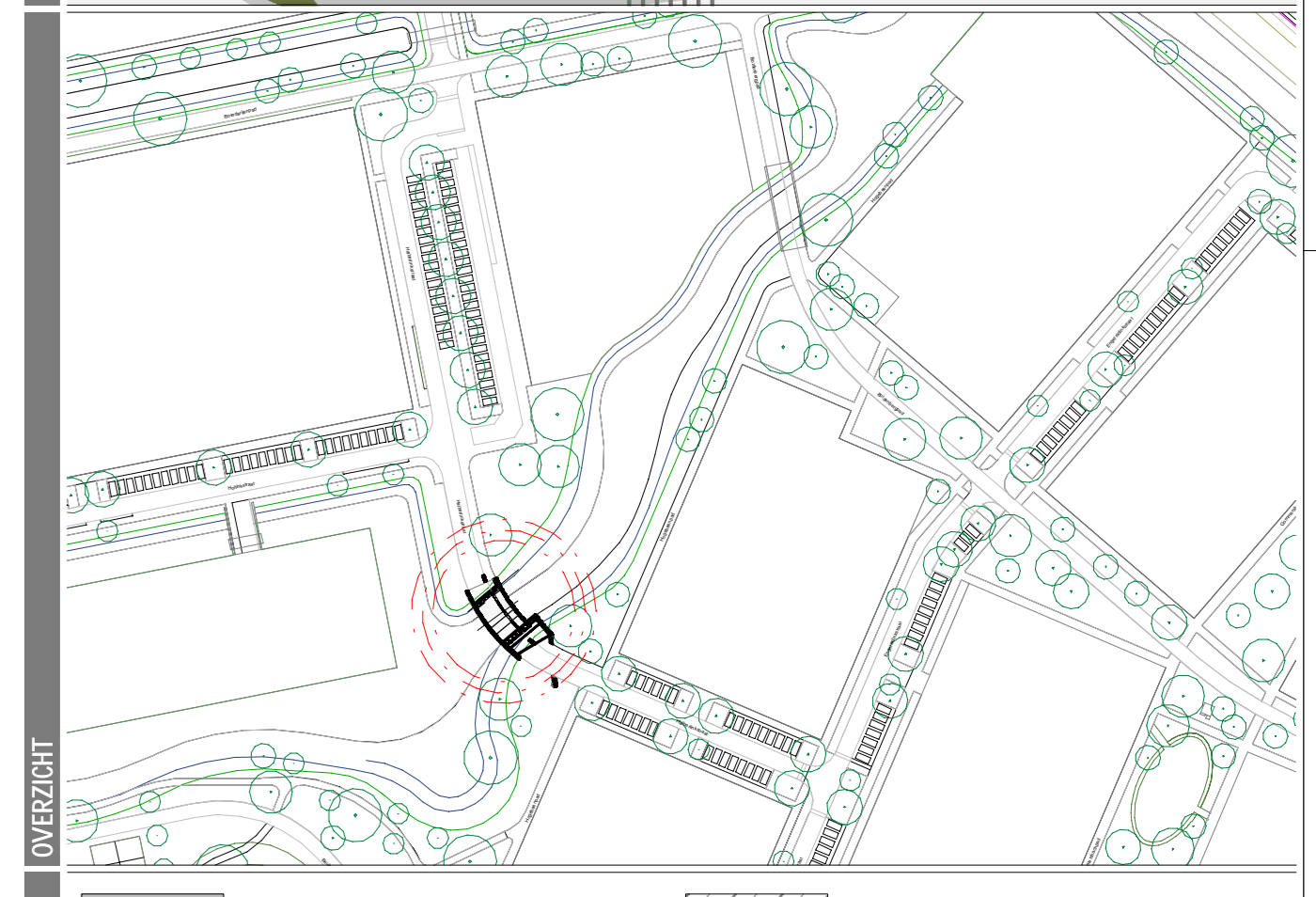
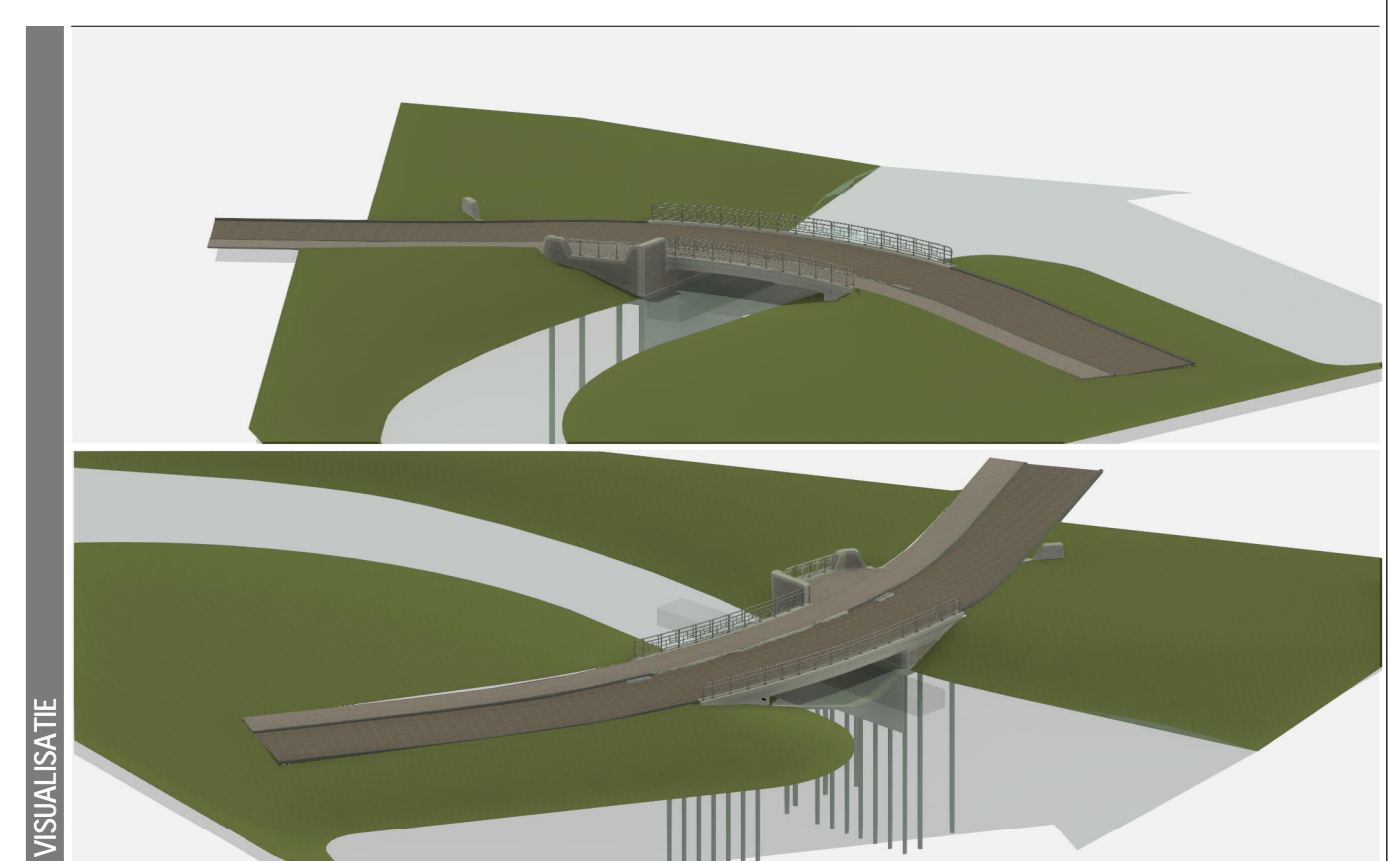
Detail randelement rijbaan
schaal 1:20



Detail randelement voetpad
schaal 1:20



Detail 01 - doekverbinding
schaal 1:10



LEGENDA

- Gewapend beton
- Prefab beton
- Werkvloerbeton
- Staal
- Metselwerk
- Zandcementstabilisatie

ALGEMEEN

- Matvoering in millimeters, tenzij anders vermeld
- Leidingdiameters in millimeters, tenzij anders vermeld
- Hoogtemaatvoering in meters t.o.v. N.A.P., tenzij anders vermeld
- Coördinaten in meters, tenzij anders vermeld
- Toepassingsverklaring 15x15m

REVISIE

Nr.	Datum	Wijziging	Uitgevoerd door	Goedgekeurd door
01	04-11-2021	W1	B.K.	Concep
02		W2	Con	Aut
03		W3	Con	Aut

thuis Zwolle

NEPOCON
ingenieurs & adviseurs

Project: **Bruggen De Tippe**
Onderdeel: **Verkeersbrug - doorsnedes**

Opdrachtgever: **Gemeente Zwolle**
Projectnummer: **212170**
Taal: **Duits**
Datum: **04-11-2021**
Tekeningsnummer: **DO-2102**